



Variabilité de la filtration sur plaques : des différences au-delà des catégories



Maud-Isabeau FURET : CA 33 - Tél : 05 56 35 00 00

Jean-Christophe CRACHEREAU : CA 33 - Tél : 05 56 35 00 00

Emmanuel VINSONNEAU : IFV Pôle Bordeaux-Aquitaine - Tél : 0563336262

mi.furet@gironde.chambagri.fr

jc.crachereau@gironde.chambagri.fr

emmanuel.vinsonneau@vignevin.com

Même si la filtration sur plaques a perdu une partie de son potentiel d'utilisation dans les dernières années, elle est encore très largement utilisée, comme en témoignent les ventes dans les différentes régions de France, et sa présence dans de nombreuses exploitations ou structures d'embouteillage.

Ainsi, dans le cadre d'un financement d'un projet FranceAgrimer (2014-2015), il a été intégré un banc d'essai plaques afin de valider les différences observées lors des filtrations sur plaques.

En effet, de nombreux praticiens rapportent qu'en changeant de fournisseurs de plaques dans une même catégorie, ils obtiennent des différences importantes dans : le comportement au colmatage, la reprise de limpidité et l'impact organoleptique. Ces observations ne sont pas faciles à valider car les vins peuvent être différents. Cependant, la répétition des remarques nous a alerté sur ces aspects.

Par ailleurs, il est largement concevable que la constitution des plaques soient différentes d'un fabricant à un autre, compte tenu des possibilités de variation de fabrication entre : les différentes celluloses (pourcentage, types et traitements), les multiples diatomées (pourcentage et types), et les nombreuses résines utilisées (H. Romat 2015).

Matériels et méthodes

- **Types de plaques** : nous avons choisi différentes catégories en fonction des diamètres de particules retenues, définis par les fabricants :
- **Clarifiantes « lâches » gamme [6-3]** : plaques commercialisées pour permettre la rétention de particules de 6 à 3 μm de diamètre*.
- **Clarifiantes « medium » gamme [3-1]** : plaques commercialisées pour permettre la rétention de particules de 3 à 1 μm de diamètre*.
- **Clarifiantes « serrées » gamme [1-0,4]** : plaques commercialisées pour permettre la rétention de particules de 1 à 0,4 μm de diamètre*.
- **« Pauvre en germes » - « Stérilisantes » gamme [0,4-0,1]** : plaques commercialisées pour permettre la rétention de particules de 0,4 à 0,1 μm de diamètre*.

*données fabricant

Schéma de mise en place du banc d'essai : la mise en place des différents matériels composant le banc d'essai est la suivante :

- | | |
|---------------------------|---|
| 1 : Source d'air comprimé | 4 : Filtre monodisque |
| 2 : Cuve d'alimentation | 5 : Purge |
| 3 : Manomètre | 6 : Retour pour maintien pression constante dans le circuit |

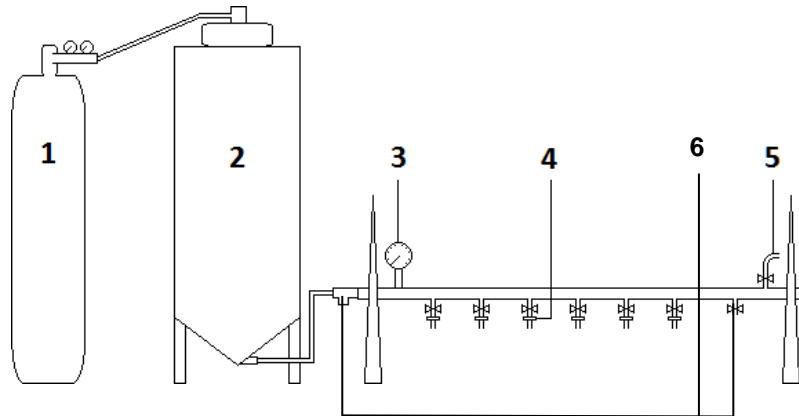


Figure 1 : Mise en place du banc d'essai

- **Conditions de tests :** les tests se sont déroulés sur une durée de 6 heures, à pression constante modifiée toutes les 2 heures, sans dépasser 1 bar de différence de pression, avec une contre pression fixe de 0.3 Bar. Tous les tests ont été effectués en double.
- **Préparation des plaques :** les filtres mono-disques utilisés sont d'une surface filtrante de 22 cm². Dans chaque type de plaque des échantillons sont prélevés et pesés pour avoir la meilleure homogénéité de constitution des 2 échantillons sélectionnés (pouvant être variable suivant l'endroit de prélèvement d'une même plaque).
 - Les échantillons subissent alors les mêmes préparatifs que dans la pratique : affranchissement avec de l'eau (distillée à 60°C dans notre cas, et en prenant soin de faire au préalable un premier passage sans plaque avec de l'eau à 60°C, pour amener les canalisations du circuit à température) ; puis, elles sont ensuite affranchies avec une solution d'acide citrique à 175 g/hL ; enfin, pour terminer la préparation, elles sont avinées avec le vin servant à la filtration.
- **Choix des vins :** différents vins ont été utilisés pour les différents types de plaques, avec dans chaque cas 1 vin blanc et 1 vin rouge ayant été choisi en adéquation avec les plaques à utiliser.
- **Turbidité et test de filtrabilité :** la turbidité est mesurée par un turbidimètre Hach 43900. La filtrabilité est mesurée selon la méthode du Coefficient de Colmatage (H. Romat, 2007), et peut être interprétée par le tableau des CFLA (H. Romat, G. Reynou, 2007).
- **Prélèvement des échantillons :** les échantillons de chaque filtration (double compris) ont été prélevés selon les normes classiques, en 4 exemplaires : 1 pour les analyses turbidité et filtrabilité, 1 pour l'analyse microbiologique, 1 pour la dégustation, 1 de secours au cas où nécessaire pour les différents cas.
- **Dégustation :** la dégustation s'est effectuée dans la salle de dégustation de la Chambre d'Agriculture de la Gironde avec un jury dit « expert » de 6 dégustateurs.
- **Contrôles microbiologiques :** les prélèvements ont été effectués toutes les heures, et sur la globalité de vin filtré. Ils ont été effectués uniquement sur les plaques dites « pauvre en germe » - « stérilisantes » : uniquement sur les levures pour les vins blancs ; levures, bactéries lactiques et acétiques pour les vins rouges.

- **Notation des résultats dans les tableaux**

légende:

	Bon	++ ou --	Effet significatif (5% d'erreur)
	Assez Bon	+ ou -	Tendance forte (10% d'erreur)
	Moyen	(+) ou (-)	Tendance faible (30% d'erreur)
	Assez mauvais	=	Effet négligeable ou nul
	Mauvais		

VINS BLANCS

- **Filtrations clarifiantes « lâches »- Gamme 6-3 (tableau 1)**

- *Rétention* : des écarts importants sont constatés entre les différentes plaques (tableau 1), et il est très surprenant que certaines plaques commercialisées pour une rétention de particules de plus grande taille présentent des débits plus faibles et effectuent une meilleure clarification. Des différences de composition et d'adsorption de surface peuvent certainement expliquer ces résultats, mais ne sont pas connus.

- *Dégustation* : il peut paraître étonnant que pour ce type de plaque il puisse y avoir une incidence organoleptique pouvant être aussi marquée (Europor K1 et NCA B100). Cependant, pour avoir des résultats de débit, turbidité et filtrabilité comparables aux plaques clarifiantes « medium » (tableau 2) les plaques K 200, NCA B 100, et AF 41H, devraient être plutôt intégrées à celles-ci dans leurs identifications et préconisations d'utilisation.

Remarque : les plaques Beco K1 et Becopad 580 permettent d'obtenir un bon débit avec une bonne réduction de turbidité, mais d'une filtrabilité très moyenne (faible diminution du coefficient de colmatage). Cela caractérise une rétention/adsorption assez faible vis-à-vis de certains colloïdes colmatants (avec un impact organoleptique neutre à positif, contrairement à l'Europor K1). Cette assez mauvaise filtrabilité peut ne pas être négative pour un embouteillage en l'état, cependant, la rétention microbiologique n'en est aucunement garantie, et la filtrabilité peut poser un réel problème de préparation à des filtrations complémentaires.

Tableau 1 : Synthèse des résultats sur vin blanc de filtration [6-3]

		débit	Turbidité finale	CC/CFLA final	impact sur l'arôme	impact sur l'équilibre	impact sur la finale
[6-3]	Beco K1	72	3,1	58	++	=	=
	Becopad 580	78	4,3	30	++	(+)	=
	Europor K1	54	3,2	65	(-)	=	--
	K200	4,6	0,64	11	++	++	=
	NCA B100	5,5	0,53	18	--	=	=
	AF 41H	5,8	0,43	11	(-)	-	++
Vin initial			9	99			

- **Filtrations clarifiantes « medium » - Gamme 3-1** (tableau 2)

- *Rétention* : comme un peu attendu, cette gamme de plaques effectue une rétention beaucoup plus importante que les précédentes en turbidité et filtrabilité. Cependant, la L3 présente un débit très largement supérieur pour des résultats comparables.

- *Dégustation* : elles sont variables, mais dans le cas du débit le plus faible (NCA B-150), il y a un impact négatif marqué sur l'équilibre, qui pourrait aussi être en lien avec la turbidité (la plus faible), et la filtrabilité. Deux des plaques (AF 71H et Europor K5) donnent de très bons résultats de turbidité et de filtrabilité, avec une incidence organoleptique « neutre à positive », et permettant de bonnes filtrations complémentaires de type pauvres en germes, voire stérilisante.

Tableau 2 : Synthèse des résultats sur vin blanc de filtration [3-1]

		débit	Turbidité finale	CC/CFLA final	impact sur l'arôme	impact sur l'équilibre	impact sur la finale
[3-1]	Laffort L3	11,8	0,81	11	=	=	=
	Beco KD5	3,2	0,61	13	(+)	(+)	=
	Becopad 450	1,8	0,6	13	(+)	=	=
	AF 71H	4,8	0,5	15	++	++	++
	Europor K5	3,3	0,51	10	+	=	+
	Seitz K100	3,3	0,54	6,3	(-)	(-)	=
	NCA B-150	2,8	0,39	6,9	(-)	--	+
Vin initial			9	99			

- **Filtrations clarifiantes « serrées » - Gamme [1-0,4]** (Tableau 3)

- *Rétention* : Série homogène avec assez peu d'écarts significatifs entre les différentes plaques et une bonne rétention globale en turbidité et filtrabilité

- *Dégustation* : Assez peu de différences, sauf 2 plaques (AF ST 130 et Laffort L 40) où les impacts sont un peu plus marqués en arômes pour l'une et en finale pour l'autre, et sans liens directs avec aucun autre paramètre.

Tableau 3 : Synthèse des résultats sur vin blanc de filtration "serrée" [1-0,4]

	débit	Turbidité finale	CC/CFLA final	impact sur l'arôme	impact sur l'équilibre	impact sur la finale
Becopad 220	7,5	0,33	3,7	(-)	=	=
AF ST 130	6,2	0,31	1,7	-	(-)	=
Europor K40	6,7	0,31	1	(-)	=	=
Seitz EK	7,6	0,3	0	(-)	=	=
NCA-B S300	10	0,29	2,3	(-)	=	=
Beco SD 30	12,8	0,28	1	+	=	(-)
Laffort L40	14	0,28	0,9	(-)	=	-
Vin initial		1,35	78			

- **Filtrations de type « pauvres en germes » - « stérilisantes » - Gamme [0,4-0,1]** (Tableau 4)

- *Rétention* : peu de différences avec une bonne rétention globale
- *Rétention microbiologique* : il est surprenant de voir que l'élimination des levures n'est pas aussi performante qu'attendue. Même si elle est globalement assez bonne, elle ne permet donc pas toujours de garantir l'exigence « pauvre en germes ». Seule la plaque Seitz EKS permet d'obtenir moins de 1 UFC/100 mL sur l'ensemble des contrôles durant la filtration et sur la globalité du vin filtré.

Cela est d'autant plus surprenant que la taille des levures se situe globalement entre 1,5 et 4 µm, alors que les plaques sont annoncées pouvoir retenir les particules de 0,4 à 0,1 µm ! Le diamètre de rétention annoncé est donc très abusif dans ce cas.

Remarque : Dans les cas les moins favorables et d'une exigence stricte (certains vins et/ou marchés) une filtration complémentaire de sécurité sur membranes est donc nécessaire. Dans ces cas on peut légitimement se poser la question de la pertinence de l'utilisation de ces plaques, vis-à-vis des plaques clarifiantes serrées...

- *Dégustation* : des différences significatives entre plaques, mais globalement assez défavorables à très défavorables, montrant ainsi l'impact négatif de filtrations trop « serrées », tant sur le plan aromatique que sur l'équilibre ou la finale.

Tableau 4 : Synthèse des résultats sur vin blanc de filtration « pauvres en germes/ stérilisantes » [0,4-0,1]

	débit	Turbidité finale	CC/CFLA final	Elimination des levures	impact sur l'arôme	impact sur l'équilibre	impact sur la finale
Laffort L60	17	0,39	0	(+)	-	-	(-)
Becopad 120	6,6	0,32	1,1	(+)	++	(-)	(-)
Europor K70	6,9	0,36	2	-	--	(-)	-
Béco Stéril S80	8,8	0,43	0	(-)	-	(-)	--
Seitz EKS	6	0,36	0	+	(-)	-	=
Vin initial		0,74	24	400 UFC/100mL			

VIN ROUGES

- **Filtrations clarifiantes « lâches » - Gamme [6-3]** (tableau 5)

- *Rétention* : les écarts sont très importants et une nouvelle segmentation particulière devrait être établie, confirmant les résultats obtenus sur Vin Blanc. En effet, certaines plaques (NCA B100, AF 41H, K 200) ont des performances et des débits correspondant plus à la gamme des plaques clarifiantes « medium » ou « serrées »...

- *Dégustation* : Les différences d'impact sensoriel sont moins variables que sur vin blanc avec des impacts neutres ou parfois positifs.

Tableau 5: Synthèse des résultats sur vin rouge de filtration clarifiante [6-3]

	débit	Turbidité finale	CC/CFLA final	impact sur l'arôme	impact sur l'équilibre	impact sur la finale	
[6-3]	Becopad 580	132	11,8	87	++	(+)	+
	Beco K1	62	10,7	63	(+)	=	=
	Europor K1	50	10,8	69	(-)	(-)	=
	NCA B100	11,5	4,8	32	=	=	(+)
	AF 41H	8,4	4,5	30	(+)	(+)	(+)
	K200	5,4	0,63	32	+	=	=
Vin initial		18,36	161				

- **Filtrations clarifiantes « medium » gamme [3-1]"** (tableau 6)

- *Rétention* : les résultats sont variables mais dans une moindre mesure que pour la gamme précédente. Il est à signaler le débit important de Laffort L3 (déjà vu sur vin blanc) qui permet un résultat en termes de turbidité et filtrabilité qui reste assez satisfaisant pour ce niveau de débit.

- *Dégustation* : elles sont très variables et ceci de manière indépendante du niveau apparent de rétention. Les écarts vont d'un impact positif (Laffort L3, Beco KD 5, Europor K5) à une dégradation assez marquée pour Becopad 450, et très significative pour NCA B-150) sur l'ensemble du profil.

Tableau 6: Synthèse des résultats sur vin rouge de filtration clarifiante [3-1]

		débit	Turbidité finale	CC/CFLA final	impact sur l'arôme	impact sur l'équilibre	impact sur la finale
[3-1]	Laffort L3	17,5	4,9	50	(+)	=	++
	Becopad 450	2,5	5,6	37	(-)	--	=
	AF 71H	6,9	1,3	51	-	=	=
	Beco KD5	4,6	3,4	37	(+)	++	=
	Europor K5	4,5	3,7	34	+	++	(+)
	NCA B-150	3,7	0,94	34	--	--	--
	Seitz K100	2,6	0,51	33	(+)	(+)	=
	Vin initial		18,36	161			

- **Filtrations clarifiante « serrées » - Gamme [1-0,4]** (Tableau 7)

- *Rétention* : assez peu d'écarts significatifs entre les différentes plaques avec une bonne rétention globale sauf pour Becopad 220 qui semble performante dans la rétention des particules mais très peu sur celle des colloïdes (ce qui rejoint les résultats sur Vins Blanc). Les débits sont par contre assez variables et vont du simple au double pour des niveaux de rétention similaires.

- *Dégustation* : Les différences paraissent globalement neutres à positives sur ce type de segment pour toutes les plaques testées.

Tableau 7 : Synthèse des résultats sur vin rouge de filtration "serrée" [1-0,4]

	débit	Turbidité finale	CC/CFLA final	impact sur l'arôme	impact sur l'équilibre	impact sur la finale
Becopad 220	7,1	1,8	69	++	=	(+)
Beco SD 30	7	0,81	39	++	(+)	=
Laffort L40	7	0,76	41	(+)	(+)	(+)
NCA-B S300	6	0,33	30	(+)	++	(+)
Seitz EK	5,3	0,48	35	++	++	(+)
Europor K40	3,8	0,74	24	(+)	=	=
AF ST 130	3,6	0,37	27	++	(+)	+
	Vin initial	10	73			

- **Filtrations de type « pauvres en germes » - « stérilisantes » - Gamme [0,4-0,1]** (Tableau 8)
 - *Rétention* : peu de différences sur la turbidité (très en dessous du seuil de brillance /H. Romat, 2006)) et sur la filtrabilité.

- *Rétention microbiologique* : il est encore surprenant de voir que l'élimination des levures n'est pas performante pour la plaque AF ST 140, classée dans cette catégorie. L'élimination des bactéries lactiques est bonne, mais pour les acétiques elle est assez variable et pas très bonne pour la NCA-B Super S et Seitz EKS. Même si la rétention est globalement assez correcte, elle ne permet donc pas de garantir l'exigence « pauvre en germes » et encore moins « stérile ».

Cela est d'autant plus surprenant que la taille des levures se situe globalement entre 1,5 et 4 µm, et celle des bactéries entre 0,5 et 0,8 µm, alors que les plaques sont annoncées pour retenir les particules de 0,4 à 0,1 µm ! Cela confirme les mauvais résultats sur vin blanc et le diamètre de rétention annoncé est donc très abusif dans ce cas.

Remarque : Dans les cas les moins favorables et d'une exigence stricte (certains vins et/ou marchés) une filtration complémentaire de sécurité sur membranes est donc nécessaire. Comme pour les vins blancs. Dans ces cas aussi, on peut légitimement se poser la question de la pertinence de l'utilisation de ces plaques par rapport à la gamme précédente.

- *Dégustation* : les différences sont globalement neutres à positives, ce qui est différent du vin blanc. Cela pourrait éventuellement dire que les vins blancs sont plus sensibles à ce type de filtration que les vins rouges, contrairement à ce que l'on peut entendre et penser en première approche. Cette observation n'est pas isolée dans de nombreux cas pratiques.

Tableau 6 : Synthèse des résultats sur vin rouge de filtration « pauvres en germes/ stérilisantes » [0,4-0,1]

	débit	Turbidité finale	CC/CFLA final	Elimination des levures	Elimination des bactéries lactiques	Elimination des bactéries acétiques	impact sur l'arôme	impact sur l'équilibre	impact sur la finale
Laffort L60	11,6	0,33	22	++	(-)	(-)	++	=	=
Becopad 120	7,2	0,34	24	+	(-)	+	++	(+)	=
NCA-B Super S	7,9	0,47	28	++	++	-	++	++	=
AF ST 140	7,8	0,28	18	-	++	+	(+)	(+)	=
Seitz EKS	2,7	0,42	21	+	++	-	(+)	(+)	=
Vin initial		4,8	37	3 UFC/mL	50 UFC/mL	400 UFC/mL			

Conclusion

Il est de la responsabilité de chaque fabricant de définir sa segmentation, et les diamètres des particules et/ou colloïdes retenus. Si les impacts organoleptiques peuvent être discutables, bien qu'avérés, la rétention se doit d'être en cohérence avec une certaine présentation/dénomination, engendrant de fait une utilisation en relation.

Bien que les résultats ne représentent qu'un échantillon limité de filtrations, il est donc évident qu'il y a des différences flagrantes de rétention sur les mêmes segments de plaques, et d'impacts organoleptiques entre fabricants. Mais en plus, de nombreuses plaques ne correspondent pas à leur dénomination. Cela pose des problèmes assez graves d'utilisation en relation avec les définitions technico-commerciales, dont les utilisateurs sont victimes, ce qui justifie donc leurs nombreuses remarques. Dans ce sens la rétention annoncée en diamètre de particules retenues semble pour le moins approximative, voire abusive, et surtout pour le cas des types dit « stérilisantes », pouvant alors induire en erreur l'utilisateur sur la garantie de bonne fin microbiologique, avec des conséquences pouvant être graves sur certains vins fragiles.

L'approche de la détermination de la capacité de rétention réalisée par les fournisseurs peut donc être légitimement remise en question, et devrait évoluer pour une plus grande cohérence.

Cependant, il est à noter que les mêmes remarques sont aussi faites sur les cartouches préfiltres et membranes de différents fabricants, ce qui demanderait donc une étude du même type pour essayer d'avoir la meilleure appréhension de ces filtrations. Et on pourrait rajouter que cela est aussi le cas pour les différents matériels de filtration tangentiels, de par leur différence : de membranes (organiques ou minérales), de pression d'utilisation et de vitesses de flux.

Ainsi, au-delà d'une certaine facilité d'utilisation des différents matériels et matériaux, et d'une certaine approche technique ou philosophique des différentes filtrations, il est impératif d'en avoir une approche la plus technique et précise possible, avec les conséquences de rétention en turbidité et filtrabilité, ainsi que sur le plan organoleptique, pour tenter de protéger au mieux les qualités acquises.

Références bibliographiques :

- FURET M.I. et al, 2011 : « *La filtration des vins - Synthèse bibliographique : enjeux et nouvelles pratiques* ». Revue des Œnologues et des Techniques Viti-Vinicoles et Œnologiques, n° 138.
- FURET MI, CRACHEREAU J.C., ROMAT H., 2016 : *Opti-Mise : Préparer les Vins à la mise en bouteilles* », pp 66 -72, Revue Technique Inter-Rhône.
- ROMAT H., 2005 : « *La préservation du fruit dans la préparation du vin a la mise en bouteille* ». Journée des Œnologues de Bordeaux. (206)
- ROMAT H. et al., 2006 : « *Constats et réflexions sur la filtration des vins*», La revue des œnologues et des techniques viti-vinicoles et œnologiques n° 118, pp 51-54. (22, 45, 199)
- ROMAT H., 2007 : « *Coefficient de colmatage. Une nouvelle approche de la filtrabilité des vins* ». La revue des œnologues et des techniques viti-vinicoles et œnologiques n°123, pp 31-33. (53, 71, 72)
- ROMAT H. et REYNOU G., 2007, « *Proposition de critères de filtration en application du coefficient de colmatage* » La revue des œnologues et des techniques viti-vinicoles et œnologiques, n° 124 du 26/06/2007. (53, 74, 75, 104)
- ROMAT H. et al., 2011, « *Notion de rhéologie en œnologie. Application à l'influence de la température sur la viscosité et des conséquences sur quelques pratiques œnologiques et sur la filtrabilité des vins* ». La revue des œnologues et des techniques viti-vinicoles et œnologiques n° 138.(87,205)
- ROMAT H., 2012, « *Approche particulière et colloïdale de la filtration. Définition d'un indice œnologique de filtration et applications pratiques* » La revue des œnologues et des techniques viti-vinicoles et œnologiques, n° 143, (92,93)
- ROMAT H., 2014 : « *Filtrations en Œnologie* », Livre de synthèse publié aux Editions Féret.
- VERNHET A. (1997). "*Wetting properties of microfiltration membrane: determination by means of the capillary rise technique and incidence on the adsorption of wine polysaccharide and tanins.*" Journal of membrane science 128: 163-174.(41)
- VERNHET A., 1999 : "*Relative impact of major wine polysaccharides on the performance of an organic microfiltration membrane.*" Am. J. Enol. Vitic. 50(1): 51-56 - (20, 87, 89,160, 162,168, 170, 176, 182, 183,185).

Copyright MatéVi. Toute reproduction totale ou partielle des contenus est strictement interdite. Pour pouvoir les diffuser, contactez-nous.